

ELEVAH 50 MOVE

Platforma samojezdna, max. wysokość 5,10 metrów

Self-moving platform, max. height 5,10 metres

Samohybná plošina, max. výška 5,10 metrov



Nośność
Capacity
Nosnosť
200 Kg

Waga
Weight
Váha
285 Kg

Możliwość manewrowania na wysokości 3,8 m

Operable at a height of 3.8 m

Umożliżeno manévrování ve výšce 3,8 m



Wymiary w stanie złożonym 102x78 cm, wysokość 168 cm

Dimensions in complex 102x78 cm, height 168 cm

Rozměry ve složeném stavu 102x78 cm, výška 168 cm

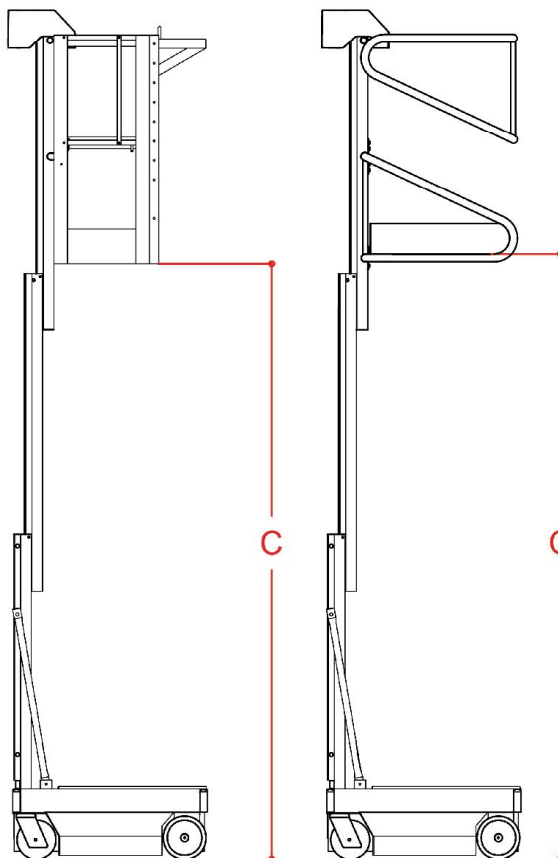
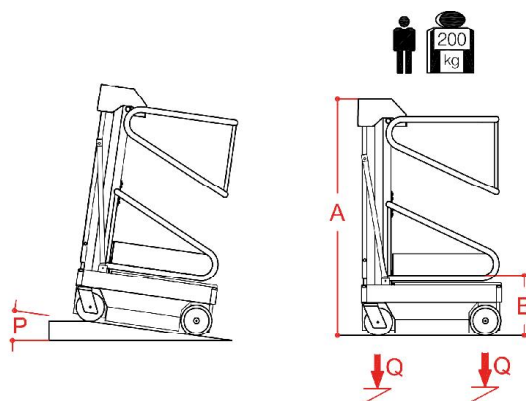
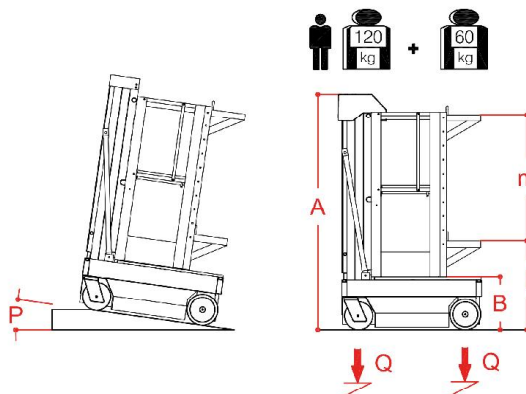
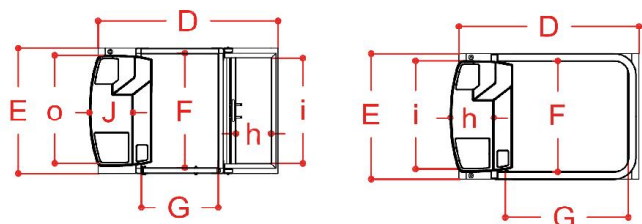


Konfiguracja / Configuration / Konfigurace

ELEVAH® 50 MOVE

Dane techniczne/ Specifications / Specifikace		
	ELEVAH 50 MOVE PIKING	ELEVAH 50 MOVE
Max nośność / Max carrying capacity / Max. nosnost	180 kg	200 kg
Liczba operatorów / The number of operators / Počet operátorů	1	1
Użytkowanie / Use / Použití	Wewnątrz / Inside / Uvnitř	Wewnątrz / Inside / Uvnitř
A Wysokość w stanie złożonym / Height in the State complex / Výška ve složeném stavu	1680 mm	1680 mm
B Wysokość min. od podłoża do podstawy kosza / Height min. from the ground to the Cage / Min. výška od země do spodní části koše	405 mm	430 mm
C Wysokość max od podłoża do podstawy kosza / Height max. from the ground to the Cage / Max. výška od země do spodní části koše	3100 mm	3100 mm
D Wymiary podstawy / The dimensions of the base / Rozměr spodní části	1020 mm	1020 mm
E	780 mm	780 mm
F Wymiary wewnętrzne kosza / Internal dimensions of the Cage / Vnitřní rozměry koše	636 mm	620 mm
G	426 mm	638 mm
h Wymiary półki PIKING/półki na narzędzia / Dimensions shelf PIKING/ shelves for tools / Rozměr pultu PIKING/pultu na nářadí	196 mm	230 mm
i	590 mm	620 mm
l Wysokość od podłoża półki PIKING / The height from the ground shelves PIKING / Výška pultu PIKING od země	590 mm	
m Zakres regulacji półki PIKING / Adjustment range of the shelf PIKING / Rozsah regulace PIKING	900 mm	
n Półka na narzędzia / Tray tools / Pult na nářadí	230 mm	
o	620 mm	
Nośność półki / Load carrying capacity of shelves / Nosnost pultu	20 kg	20 kg
Waga urządzenia / Weight of the device / Váha zařízení	300 kg	285 kg
Zasilanie / Power Supply / Napájení	24 V	24 V
Akumulatory / Batteries / Akumulátory 12 V - 95 Ah x 2	Kwas / Acid / Kyselina	Kwas / Acid / Kyselina
Ładowanie akumulatorów / Charging the Batteries / Napájení akumulátoru	110V-220V	110V-220V
Maksymalny kąt nachylenia przy podniesionym koszu / Maximum angle of inclination with a raised basket / Maximální úhel sklonu při zvednutém koši	2,50%	2,50%
P Maksymalny kąt nachylenia przy opuszczonym koszu / Maximum angle of inclination for the abandoned basket / Maximální úhel sklonu při spuštěném koši	13%	13%
Wymiary kół napędowych / The dimensions of the drive wheels / Rozměr hnacích kol	Ø 220 x 60 mm	Ø 220 x 60 mm
Wymiary kół obrotowych / The dimensions of the wheel rotational / Rozměr otočných kol	Ø 200 x 45 mm	Ø 200 x 45 mm
Promień skrętu / Turning circle / Poloměr otočení	816 mm	816 mm
Maksymalna prędkość podnoszenia / The maximum speed of lifting / Maximální rychlost zvedání	0,2 m/s	0,2 m/s
Maksymalna prędkość opuszczania / The maximum speed of the exit / Maximální rychlost spouštění	0,15 m/s	0,15 m/s
Maksymalna prędkość jazdy / The maximum running speed / Maximální rychlost jízdy	0,8 m/s	0,8 m/s
Maksymalna prędkość jazdy z podniesionym koszem / The maximum running speed of a basket / Maximální rychlost jízdy se zvednutým košem	0,2 m/s	0,2 m/s
Q Maksymalny nacisk na koła przy pełnym załadunku / The maximum pressure on the wheel at full loading / Maximální zatížení kol při plném zatížení (*)	2,4 kN	2,4 kN

(*) Przy założeniu że waga podnośnika wraz z max. załadunkiem kosza są rozłożone asymetrycznie, na jedną stronę podnośnika / Assuming the weight of the elevator together with max. loading the cage are dispersed asymmetrically on one side lift. / Za předpokladu, že váha zvedací plošiny s maximálním zatížením koše je rozložena asymetricky na jednu stranu zvedací plošiny.



PODNOŚNIKI / PLATFORMS / ZVEDACÍ PLOŠINY

Podnośniki samojedźne / Self-moving at height / Samohybné plošiny