

10
20
30
40
50
60
70
80
90
100
110
120
130
140
150
160
170
180
190
200
210
220
230
240
250
260
270
280
290
300

faraone[®]

mod. **HW.BIG**

Aluminiowy podnośnik materiałów o nośności max 250 kg.
Aluminium material lift with max capacity of 250 kg.





kompaktowy i łatwy w transporcie
compact and easy to move.



całkowicie zamknięty koła ułatwiają jego przemieszczanie
fully closed, its wheels facilitate its displacement



wygodna i łatwa w obsłudze korbka do regulacji wysokości
comfortable and easy to use crank for height adjustment



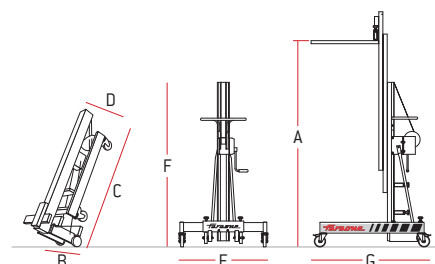
Seryjnie montowany specjalny hak zatrzymujący.
Special retaining hook included.



Kółko o \varnothing 125 mm z hamulcem na wciśnięcie
 \varnothing 125 wheel with pressure brake.

specyfikacja techniczna / technical specifications

MODEL ITEM	WAGA KG. WEIGHT KG.	ŁADOWNOŚĆ KG. CAPACITY KG.	A cm	B cm	C cm	D cm	E cm	F cm	G cm
HW 415 BIG	86	250	415	45	178	63	96	182	115
HW 550 BIG	103	200	550	45	178	63	131	182	152
HW 630 BIG	129	150	630	45	198	63	131	202	152

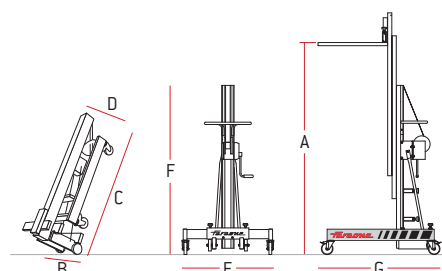


Aluminiowy podnośnik materiałów o nośności max 200 kg.
Aluminium material lift with max. capacity of 200 kg.



specyfikacja techniczna / technical specifications

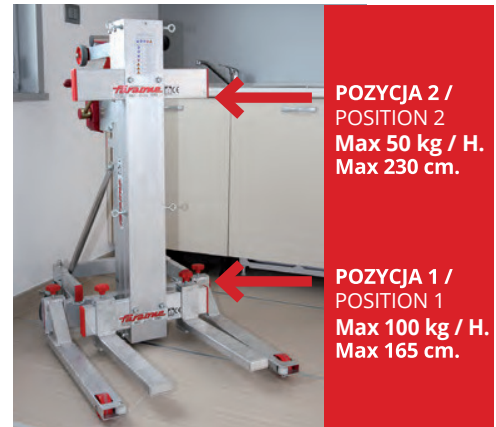
MODEL ITEM	WAGA KG. WEIGHT KG.	ŁADOWNOŚĆ KG. CAPACITY KG.	A cm	B cm	C cm	D cm	E cm	F cm	G cm
HW 270 S	55	200	270	45	178	63	96	182	115
HW 415 S	63	150	415	45	178	63	96	182	115



mod. **HWC**

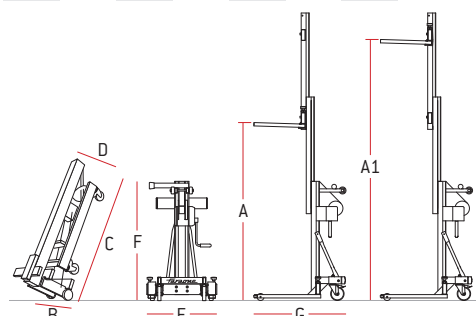


Aluminiowy podnośnik materiałów o nośności max 100 kg.
Aluminium material lift with max. capacity of 100 kg.



specyfikacja techniczna / technical specifications

MODEL ITEM	WAGA KG. WEIGHT KG.	ŁADOWNOŚĆ KG. CAPACITY KG.	A cm	A1 cm	B cm	C cm	D cm	E cm	F cm	G cm
HWC 230	35,5	100	165	230	42	110	59	90	110	59



Aluminiowy podnośnik do belł Aluminium material lift

POZYCJA 1
POSITION 1



**DOSTĘPNY W WERSJI
MANUALNEJ I
ELEKTRYCZNEJ**
AVAILABLE IN MANUAL
OR ELECTRIC VERSION

POZYCJA 2
POSITION 2



Pociągając za hak przestawia się HW I.MA z pozycji 1 na 2.
By pulling the hook, the position of HW I.MA switches from 1 to 2.



Obracając pokrętko mocuje się belę, przeznaczoną do przemieszczenia.
Turn the knob to position the roll to be moved.



8 cm podstawa pozwala na pokonanie każdej przeszkody.
The 8 cm base allows you to overcome any obstacle.

specyfikacja techniczna / technical specifications

MODEL ITEM	WAGA KG. WEIGHT KG.	ŁĄDOWNOŚĆ KG. CAPACITY KG.	A cm	B cm	C cm	D cm	E cm	F cm	G cm	H cm
HWI.EL	125	80	130	178	272	313	93	62	82	8
HWI.MA	45	80	130	178	272	313	93	62	82	8

