

# CX14

## DUŻA MOC I STABILNOŚĆ



przystosowanie

Zobacz tabelę na str. 48

Akumulatorowe wózki CX14 są dostępne w kilku wersjach wyposażonych w technologię MOSFET. Są one odpowiednie do przewożenia ładunków na gładkich podłogach a także innych powierzchniach. Mały rozmiar wózka i kąt skrętu czynią CX14 idealnym do pracy w obszarach, gdzie nie ma zbyt dużo miejsca, takich jak samochody ciężarowe lub wąskie przejścia.



### Dyszel sterujący

- Duży „Motylkowy” uchwyt oraz przycisk kontroli kierunku i prędkości.
- Zdublowana komenda podnoszenia, umieszczona po obu stronach uchwytu.
- Wskaźnik rozładowania akumulatora
- Przycisk bezpieczeństwa + klakson umieszczone na górze uchwytu sterującego.
- Licznik godzin (wersje Plus i Gel).
- „Żółty guzik” – dla powolnej pracy przy małej powierzchni operacyjnej.



### Akumulator trakcyjny

- Wersja Plus i Gel posiada trakcyjną baterię o dłuższej żywotności.



### Koła stabilizujące

- Dwa ruchome koła pozwalają na łatwe manewrowanie, nawet na bardzo trudnych powierzchniach. Koła zapewniają dużą stabilność we wszystkich warunkach pracy.

BATERIA I ŁADOWARKA W KOMPLECIE

KOD	EC241000000		EC245000000		EC241100000		EC245100000		EC221000000		EC225000000		EC221100000		EC225100000	
MODEL	CX 14		CX 14		CX 14		CX 14		CX 14		CX 14		CX 14		CX 14	
TYP	1150x525		1150x685		1150x525 PLUS		1150x685 PLUS		1000x525		1000x685		1000x525 PLUS		1000x685 PLUS	
UDŹWIG	Q	Zdolność uźwigu	Kg	1400	1400	1400	1400	1400	1400	1400	1400	1400	1400	1400	1400	1400
ŚRODEK CIĘŻKOŚCI	C	Odległość	mm	600	600	600	600	600	600	600	600	600	600	600	600	600
SYSTEM NAPĘDOWY	Escort		typ	•	•	•	•	•	•	•	•	•	•	•	•	•
<b>WYMIARY</b>																
PODNOSZENIE	h3	Podnoszenie	mm	200	200	200	200	200	200	200	200	200	200	200	200	200
	h2	Normalne swobodne podnoszenie	mm	115	115	115	115	115	115	115	115	115	115	115	115	115
DŁUGOŚĆ	l	Długość wideł	mm	1150	1150	1150	1150	1150	1000	1000	1000	1000	1000	1000	1000	1000
	nxS1	Szerokość wideł x grubość	mm	150x50	150x50	150x50	150x50	150x50	150x50	150x50	150x50	150x50	150x50	150x50	150x50	150x50
WYMIARY	L	Długość całkowita	mm	1650	1650	1650	1650	1650	1500	1500	1500	1500	1500	1500	1500	1500
	L2	Długość jednostki sterującej	mm	500	500	500	500	500	500	500	500	500	500	500	500	500
	B	Szerokość	mm	720	720	720	720	720	720	720	720	720	720	720	720	720
		Szerokość robocza	mm	525	685	525	685	525	685	525	685	525	685	525	685	525
PROMIĘN SKRĘTU	Wa		mm	1435	1435	1435	1435	1435	1285	1285	1285	1285	1285	1285	1285	1285
ROZMIESZCZENIE ŁADUNKU	Asf	800x1200	mm	1900	1900	1900	1900	1900	1750	1750	1750	1750	1750	1750	1750	1750
<b>OSIĄGI</b>																
PRĘDKOŚĆ	Ruch postępowy/bez ładunku		Km/h	4,5/4,7	4,5/4,7	4,5/4,7	4,5/4,7	4,5/4,7	4,5/4,7	4,5/4,7	4,5/4,7	4,5/4,7	4,5/4,7	4,5/4,7	4,5/4,7	4,5/4,7
	Podnoszenie/bez ładunku		m/s	0,02/0,03	0,02/0,03	0,02/0,03	0,02/0,03	0,02/0,03	0,02/0,03	0,02/0,03	0,02/0,03	0,02/0,03	0,02/0,03	0,02/0,03	0,02/0,03	0,02/0,03
	Odnizanie/bez ładunku		m/s	0,04	0,04	0,04	0,04	0,04	0,04	0,04	0,04	0,04	0,04	0,04	0,04	0,04
MAX ODCHYLENIE PODPORY	Z/bez ładunku		%	5/10	5/10	5/10	5/10	5/10	5/10	5/10	5/10	5/10	5/10	5/10	5/10	5/10
<b>WAGA</b>																
WAGA PUSTEGO WÓZKA	z akumulatorem		Kg	203	207	246	250	199	203	242	246					
OBCIĄŻENIE NA OŚ	Z ładunkiem [jezdna/obciążeniowa]		Kg	562/1041	565/1042	599/1047	602/1048	561/1038	564/1039	598/1044	601/1045					
	Bez ładunku [jezdna/obciążeniowa]		Kg	170/33	173/34	207/39	210/40	169/30	172/31	206/36	209/37					
<b>RAMA</b>																
KOŁA	Jezdne/po stronie obciążenia		Nr	2+1M/2	2+1M/2	2+1M/2	2+1M/2	2+1M/2	2+1M/2	2+1M/2	2+1M/2	2+1M/2	2+1M/2	2+1M/2	2+1M/2	2+1M/2
	Jezdne/po stronie obciążenia		typ	P+G/P	P+G/P	P+G/P	P+G/P	P+G/P	P+G/P	P+G/P	P+G/P	P+G/P	P+G/P	P+G/P	P+G/P	P+G/P
OBRĘCZ KOŁA	Wymiary koła jezdneho		mm Ø	250x76	250x76	250x76	250x76	250x76	250x76	250x76	250x76	250x76	250x76	250x76	250x76	250x76
	Wymiary kół stabilizacyjnych		mm Ø	100x40	100x40	100x40	100x40	100x40	100x40	100x40	100x40	100x40	100x40	100x40	100x40	100x40
	Wymiary kół po stronie obciążenia		mm Ø	82x80	82x80	82x80	82x80	82x80	82x80	82x80	82x80	82x80	82x80	82x80	82x80	82x80
BAZA KÓŁ	Y	Tył/przód	mm	1195	1195	1195	1195	1045	1045	1045	1045	1045	1045	1045	1045	1045
	X	Front/Forks end	mm	215	215	215	215	215	215	215	215	215	215	215	215	215
OBSŁUGA HAMULCA	Elektryczna		typ	•	•	•	•	•	•	•	•	•	•	•	•	•
<b>UKŁAD NAPĘDOWY</b>																
	Trakcyjny [T]/Startowy [S]		typ	A	A	T	T	A	A	T	T					
AKUMULATOR	Napięcie/Pojemność		V/Ah	24/74	24/74	24/110*	24/110*	24/74	24/74	24/110*	24/110*					
	Waga		Kg	36	36	78	78	36	36	78	78					
SILNIKI ELEKTRYCZNE	Silnik trakcyjny		kW	0,7	0,7	0,7	0,7	0,7	0,7	0,7	0,7					
	Silnik podnośnikowy		kW	0,4	0,4	0,4	0,4	0,4	0,4	0,4	0,4					
KONTROLA PRZEŁOŻENIA	Elektryczna		typ	•	•	•	•	•	•	•	•					
ŁADOWARKA AKUMULATORA	Napięcie/Pojemność		V/A	24/13	24/13	24/20	24/20	24/13	24/13	24/20	24/20					

G=Gumowe, P=Poliuretanowe, M=Koło jezdne | \* Akumulator o pojemności 130 Ah działa przez 20 godzin | Dostępne z podwójnymi rolkami po stronie obciążenia i wyodrębnionymi obręczami kół jezdnych

Nowość

## AKCESORIA

## ZESTAW ŁADOWANIA BATERII (INVERTER)

Kod EY000A0000E

Nowość

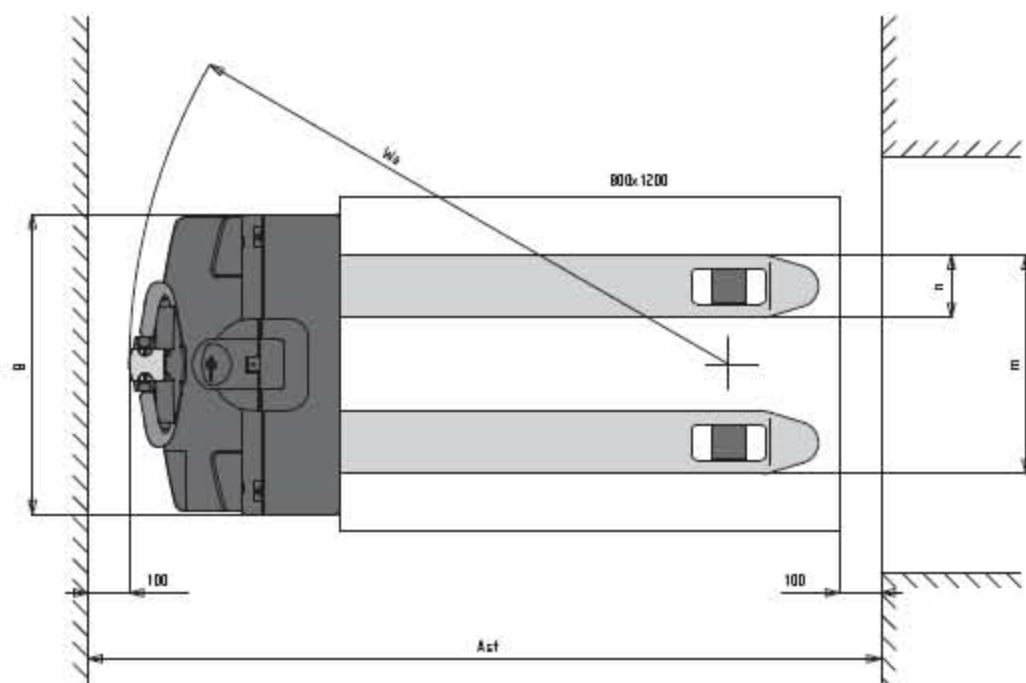
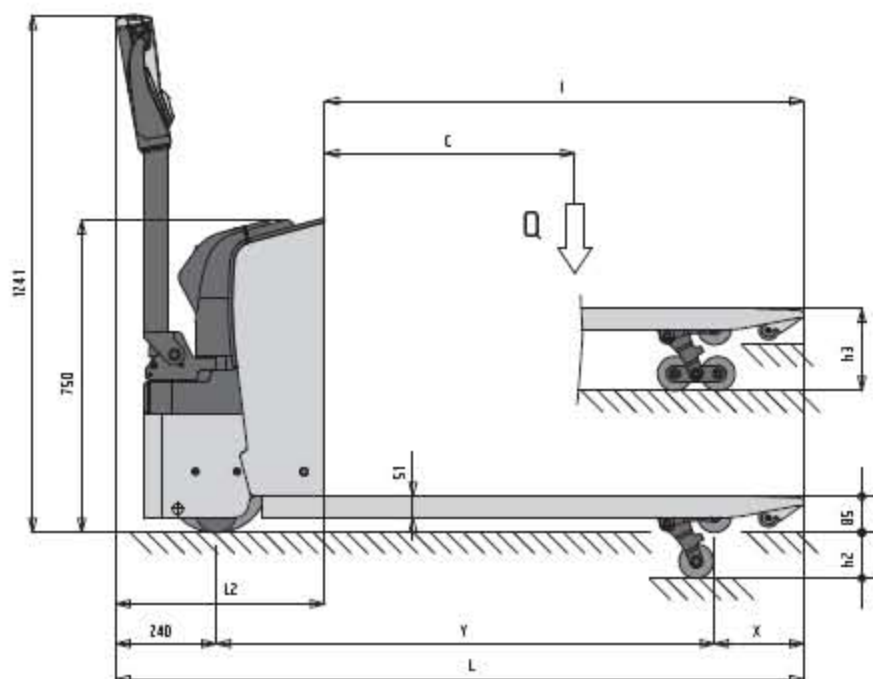
## OPTIONALS

## POLIURETANOWE OBRĘCZE KÓŁ JEZDNYCH

Kod HZ000500005

## ZESTAW DO KONSERWACJI BATERII

Kod EZ00050000A



Producent zastrzega sobie prawo do wprowadzania zmian w modelach oraz ich cech bez wcześniejszego powiadomienia.