

ELEVAH[®] 40 B



Elevah 40B, platforma **przemieszczana manualnie**, umożliwiająca bezpieczną pracę do 4 m.



ELEVAH 40B

PRZEMIESZCZANIE MANUALNE



Zgodne z normą EN280, zatwierdzone do użytku wewnętrznego w środowisku bezwietrznym

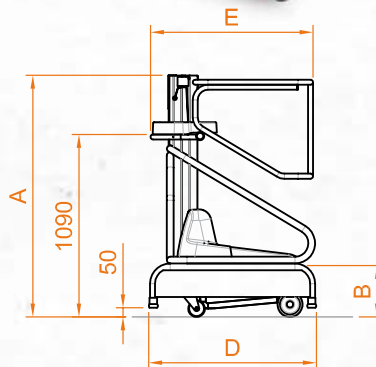


Faradome
Twój partner w pracy na wysokości

ELEVAH® 40B

Dane techniczne

Maksymalna wysokość robocza	4,00 m	
Nośność maszyny	150 kg	
Operatorzy	1	
Wykorzystanie	wewnątrz	
A	Wysokość złożonej maszyny	1445 mm
B	Min odległość kosza od podłoża	310 mm
C	Max odległość kosza od podłoża	1940 mm
D/E/F	Wymiary podstawy	995 x 740 mm
F/G	Wymiary kosza	690 x 740 mm
Ciężar maszyny	152 kg	
Wymiary kół pędnych skrętnych	Ø 100 x 30	
Wymiary kół stałych	Ø 150 x 45	

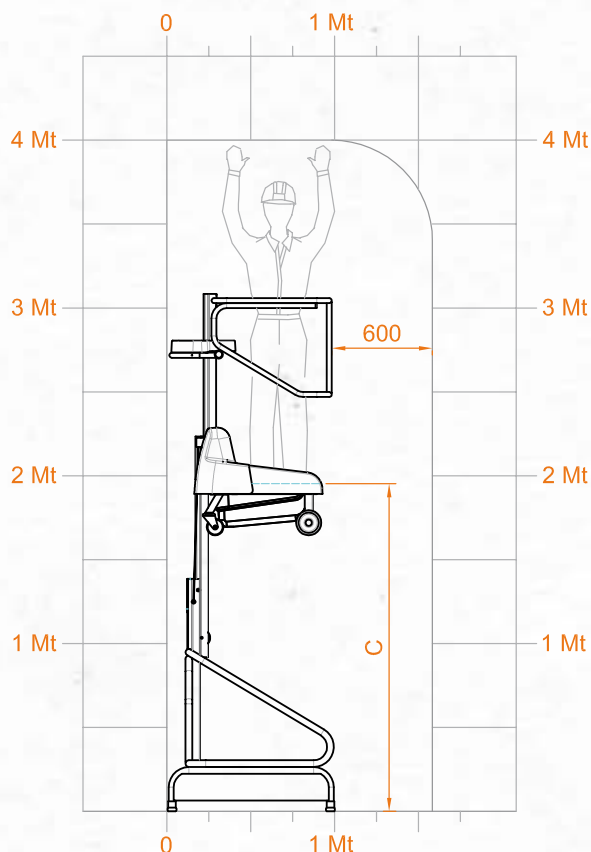
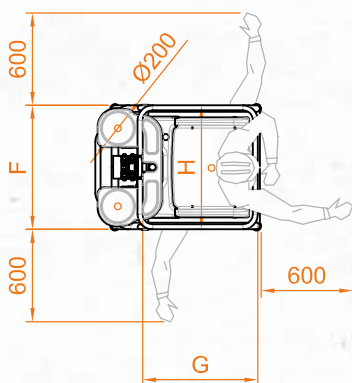


WYDAJNOŚĆ

Zasilanie	elektryczne
Akumulatory	2 AGM 12V 35 Ah*
Ładowarka	110V - 220V
Wewnętrzny promień skrętu	0
Zewnętrzny Promień skrętu	1100 mm
Prędkość maksymalna (górze - dół)	0,10 - 0,16 m/s
Cykle pracy ** (przy naładowanych bateriach)	Ca. 125

* Opcjonalnie 40BGM

** Za cykl pracy rozumie się ruch do 20 m oraz pełne podnoszenie i opuszczanie przy maksymalnej wysokości.



ELEVAH 40B

DANE TECHNICZNE



Zgodne z normą EN280, zatwierdzone do użytku wewnętrznego w środowisku bezwietrznym



Faraone
Twój partner w pracy na wysokości