



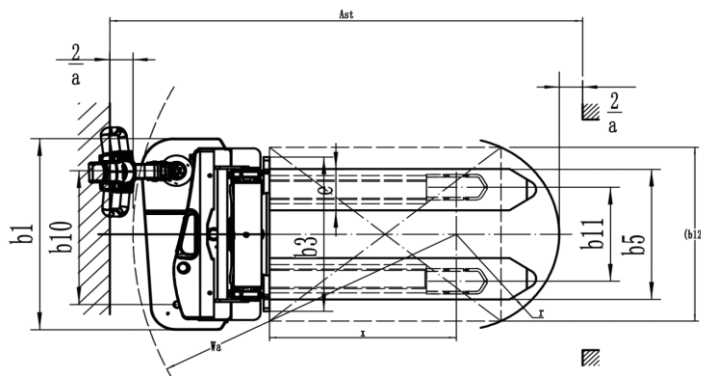
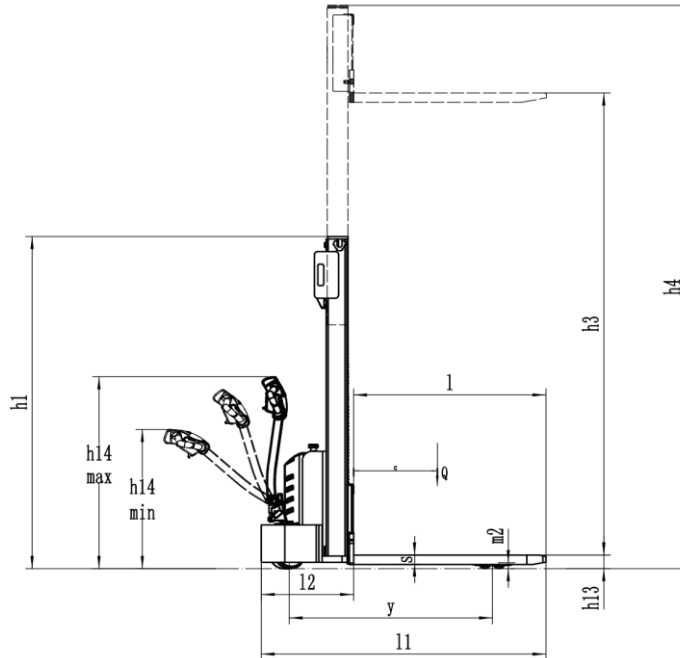
Elektryczny wózek podnośnikowy EST122

Charakterystyka ogólna			
1.1. Producent			EP
1.2. Model	j.m.		EST122
1.3. Rodzaj zasilania			Elektryczny
1.4. Typ operatora			Pieszy
1.5. Udźwig	Q	kg	1200
1.6. Środek ciężkości	c	mm	600
1.7. Odległość od środka osi do czoła wideł	x	mm	796
1.8. Rozstaw osi	y	mm	1212
Waga			
2.1. Waga wózka (z baterią)		kg	605
2.2. Obciążenie osi z ładunkiem (strona napędowa / strona załadunkowa)		kg	675/1130
2.3. Obciążenie osi bez ładunku (strona napędowa / strona załadunkowa)		kg	455/150
Koła/rolki			
3.1. Rodzaj kół (napędowe/załadunkowe)			PU/PU
3.2. Rozmiar kół napędowych (średnica x szerokość)		mm	Φ210x70
3.3. Rozmiar kół załadunkowych (średnica x szerokość)		mm	Φ74x72
3.4. Ilość kół (napędowe/załadunkowe)		mm	Φ130x55
3.5. Koła, ilość kół napędowych samonastawne/załadunkowe (x=koła napędowe)			1x +1/4
3.6. Rozstaw przednich kół		mm	526
3.7. Rozstaw tylnych kół		mm	400
Wymiary			
4.1. Wysokość, maszt złożony	h_1	mm	2090
4.2. Wolny skok	h_2	mm	-
4.3. Wysokość podnoszenia	h_3	mm	2930
4.4. Wysokość, maszt wysunięty	h_4	mm	3571
4.5. Wysokość rączki w pozycji jazdy (min/max)	h_{14}	mm	860/ 1200
4.6. Wysokość wideł w pozycji opuszczonej	h_{13}	mm	85
4.7. Całkowita długość	l_1	mm	1717
4.8. Długość do czoła wideł	l_2	mm	567
4.9. Całkowita szerokość	b_1	mm	796
4.10. Wymiary wideł	$s \times e \times l$	mm	60/ 170/ 1150
4.11. Szerokość karetki	b_3	mm	680/795
4.12. Zewnętrzna szerokość wideł	b_5	mm	570/685
4.13. Prześwit	m_2	mm	25
4.14. Szerokość alejki paleta 1000x1200 (szerokość)	A_{st}	mm	2224
4.15. Szerokość alejki paleta 800x1200 (długość)	A_{st}	mm	2158
4.16. Promień skrętu	W_a	mm	1390
Osiaży			
5.1. Prędkość jazdy (z ładunkiem / bez ładunku)		km/h	3.6/3.8
5.2. Prędkość podnoszenia (z ładunkiem / bez ładunku)		m/s	0.098/0.14
5.3. Prędkość opuszczania (z ładunkiem / bez ładunku)		m/s	0.1/0.094
5.4. Zdolność pokonywania wzniesień		%	4/10
5.5. Hamulec			Elektromagnetyczny
Napęd			
6.1. Moc silnika napędowego 60 min		kW	0.75
6.2. Moc silnika podnoszenia przy 15%		kW	2.2
6.3.			
Inne			
7.1. Rodzaj silnika napędowego			DC
7.2. Poziom hałasu			74
7.3. Maksymalny rozmiar baterii			260x165x170
7.4. Parametry baterii		V/Ah	2x12/85

DANE DOTYCZĄCE OPCJONALNYCH MASZTÓW:

Wszystkie dane w mm

Typ masztu	Podnoszenie h_3+h_{13}	Wysokość, maszt złożony h_1	Wolny skok h_2	Wysokość, maszt rozłożony h_4
DUPLEX	2516	1856	-	3071
	2716	1956	-	3271
	3016	2106	-	3571
	3316	2256	-	3871



WYKRES UDŹWIGU EST122

