

MX

WYSOKA JAKOŚĆ, NISKA CENA

Seria MX poza idealnym połączeniem ceny i użyteczności jest bardzo wytrzymałą maszyną. Duża ładowność, wzmocnione widły, stalowy blok i widły na jeżdżących rolkach są tylko kilkoma przykładami wysokiej jakości MX. Stawisko sterownicze ułatwia przewożenie towaru.



Rolki prowadzące

- Widły są precyzyjnie prowadzone przez 4 stalowe rolki poruszające się wzdłuż maszty.



Stalowe koła zębate

- Duży łańcuch i mocne, stalowe koła zębate zapewniają dużą odporność i niezawodność nawet podczas pracy z max dopuszczalnym obciążeniem.



Dyszel sterujący:

- Ergonomiczny uchwyt pokryty tworzywem sztucznym.
- Całe sterowanie (obniżanie/neutralność/podnoszenie) jest dostępne w pojedynczej dźwigni dla prostej i bezpiecznej kontroli.

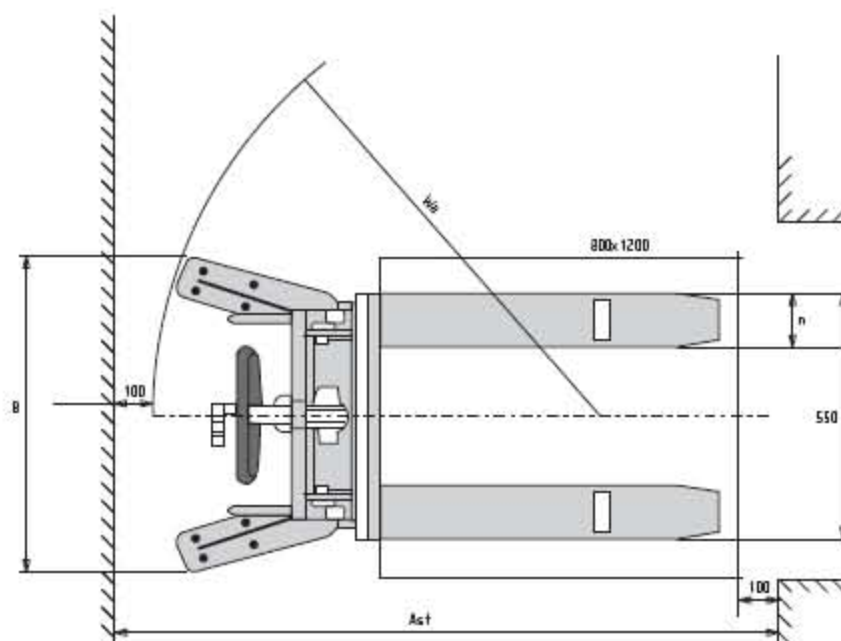
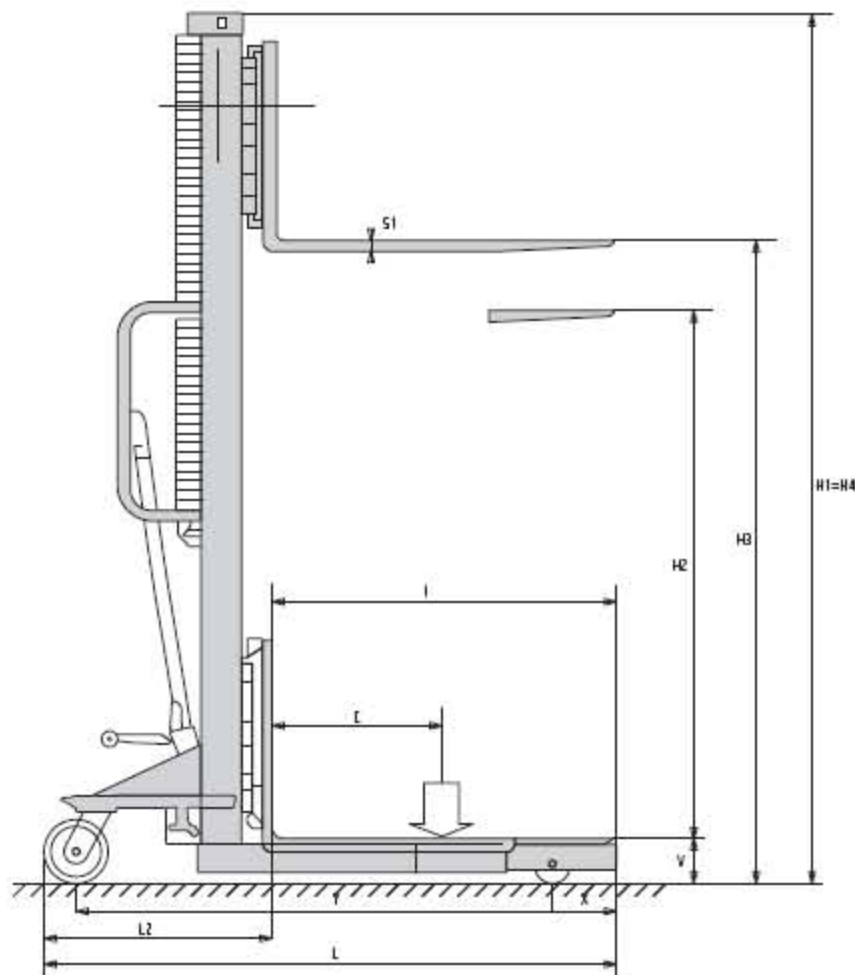


Max ciśnienie zaworu

- Gdy przekroczone jest maksymalne dopuszczalne obciążenie, ciśnienie oleju przekracza max limit i zawór automatycznie zatrzymuje podnoszenie widel. W ten sposób unika się uszkodzeń konstrukcji.

KOD				HB105000000	HB305000000	HB310000000
MODEL				MX 510	MX 516	MX 1016
UDŹWIG	Q	Zdolność udźwigu	kg	500	500	1000
ŚRODEK CIĘŻKOŚCI	C	Odległość	mm	600	600	600
SYSTEM NAPĘDOWY		Escort	typ	•	•	•
WYMIARY						
PODNOSZENIE	h3	Podnoszenie	mm	1000	1600	1600
	h2	Normalne swobodne podnoszenie	mm	910	1510	1510
DŁUGOŚĆ	l	Długość wideł	mm	1150	1150	1150
	nx51	Szerokość wideł x grubość	mm	170x60	170x60	170x60
WYMIARY	L	Długość całkowita	mm	1690	1690	1690
	L2	Długość jednostki sterującej	mm	540	540	540
	B	Szerokość	mm	740	740	740
	h1	Minimalny wymiar	mm	1490	2080	2080
	h4	Maksymalny wymiar [min/max]	mm	1490	2080	2080
	V	Wysokość od podłoża	mm	90	90	90
	PROMIEŃ SKRĘTU	Wa		mm	1400	1400
ROZMIESZCZENIE ŁADUNKU	Asf	800x1200	mm	2000	2000	2000
OSIĄGI						
PRĘDKOŚĆ		Obniżanie/bez ładunku	m/s	0,16/0,05	0,12/0,03	0,12/0,03
		Podnoszenie/bez ładunku	n°	37	73	73
WAGA						
WAGA PUSTEGO WÓZKA			kg	185	200	210
OBCIĄŻENIE NA OŚ		Z ładunkiem [jezdna/obciążeniowa]	kg	202/483	213/487	309/901
		Bez ładunku [jezdna/obciążeniowa]	kg	113/72	123/77	129/81
RAMA						
KOŁA		Jezdne/po stronie obciążenia	Nr	2/2	2/2	2/2
		Jezdne/po stronie obciążenia	typ	N/N	N/N	N/N
OBRĘCZ KOŁA		Wymiary kół stabilizacyjnych	ømm	150x40	150x40	150x40
		Wymiary kół po stronie obciążenia	ømm	80x78	80x78	80x78
BAZA KÓŁ	Y	Tył/przód	mm	1240	1240	1240
	X	Przednie/Końcówki wideł	mm	350	350	350
OBŚLUGA HAMULCA		Mechaniczna	typ	•	•	•

N=Nylonowe



Producent zastrzega sobie prawo do wprowadzania zmian w modelach oraz ich cech bez wcześniejszego powiadomienia.

* h3	900	1000	1200	1600	2000	2500	2900	3300	3500	3600	3800	3850	4000	4500	5000
MODEL															
MX 510	-	500 Kg	-	-	-	-	-	-	-	-	-	-	-	-	-
MX 516	-	-	-	500 Kg	-	-	-	-	-	-	-	-	-	-	-
MX 1016	-	-	-	1000 Kg	-	-	-	-	-	-	-	-	-	-	-
TX 10/09	1000 Kg	-	-	-	-	-	-	-	-	-	-	-	-	-	-
TX 10/16	-	-	-	1000 Kg	-	-	-	-	-	-	-	-	-	-	-
TX 10/20	-	-	-	-	1000 Kg	-	-	-	-	-	-	-	-	-	-
TX 12/25	-	-	-	-	-	1200 Kg	-	-	-	-	-	-	-	-	-
TX 12/29	-	-	-	-	-	1200 Kg	800 Kg	-	-	-	-	-	-	-	-
TX 12/35	-	-	-	-	-	1200 Kg	800 Kg	-	600 Kg	-	-	-	-	-	-
GX 10/09	1000 Kg	-	-	-	-	-	-	-	-	-	-	-	-	-	-
GX 10/16	-	-	-	1000 Kg	-	-	-	-	-	-	-	-	-	-	-
GX 10/20	-	-	-	-	1000 Kg	-	-	-	-	-	-	-	-	-	-
GX 12/25	-	-	-	-	-	1200 Kg	-	-	-	-	-	-	-	-	-
GX 12/29	-	-	-	-	-	1200 Kg	800 Kg	-	-	-	-	-	-	-	-
GX 12/35	-	-	-	-	-	1200 Kg	800 Kg	-	600 Kg	-	-	-	-	-	-
TX 10/16 straddle	-	-	-	1000 Kg	-	-	-	-	-	-	-	-	-	-	-
GX 12/25 straddle	-	-	-	-	-	1200 Kg	-	-	-	-	-	-	-	-	-
GX 12/29 straddle	-	-	-	-	-	-	1200 Kg	-	-	-	-	-	-	-	-
GX 12/35 straddle	-	-	-	-	-	-	-	-	1200 Kg	-	-	-	-	-	-
GX 12/38 straddle	-	-	-	-	-	-	-	-	-	-	1200 Kg	-	-	-	-
FX 12/29	-	-	-	-	-	1200Kg	1100Kg	-	-	-	-	-	-	-	-
FX 12/35	-	-	-	-	-	1200Kg	1100Kg	-	800Kg	-	-	-	-	-	-
FX 12/38	-	-	-	-	-	1200Kg	1100Kg	-	800Kg	-	-	700Kg	-	-	-
LX 12/16	-	-	-	1200 Kg	-	-	-	-	-	-	-	-	-	-	-
LX 12/25	-	-	-	-	-	1200 Kg	-	-	-	-	-	-	-	-	-
LX 12/29	-	-	-	-	-	1200 Kg	1100 Kg	-	-	-	-	-	-	-	-
LX 12/35	-	-	-	-	-	1200 Kg	1100 Kg	-	800 Kg	-	-	-	-	-	-
LX 16/16	-	-	-	1600 Kg	-	-	-	-	-	-	-	-	-	-	-
LX 16/25	-	-	-	-	-	1600 Kg	-	-	-	-	-	-	-	-	-
LX 16/29	-	-	-	-	-	1600 Kg	1300 Kg	-	-	-	-	-	-	-	-
LX 16/35	-	-	-	-	-	1600 Kg	1300 kg	-	1000 Kg	-	-	-	-	-	-
LX 14/45	-	-	-	-	-	-	1400 Kg	-	1200 Kg	-	-	-	1000 Kg	800 Kg	-
LX 14/45 Free Lift	-	-	-	-	-	-	1400 Kg	-	1200 Kg	-	-	-	1000 Kg	800 Kg	-
LX 14/50	-	-	-	-	-	-	1400 Kg	-	1200 Kg	-	-	-	1000 Kg	800 Kg	600 Kg
LX 14/50 Free Lift	-	-	-	-	-	-	1400 Kg	-	1200 Kg	-	-	-	1000 Kg	800 Kg	600 Kg

*h3: wysokość podnoszenia [mm]

Środek ciężkości C= 600mm