



#### ZAWÓR CIŚNIENIA MAKSYMALNEGO

- Kiedy przekroczony zostanie max udźwig, ciśnienie oleju przekroczy maksymalny limit i zawór automatycznie zatrzyma podnoszenie wózka. Zabezpiecza to przed uszkodzeniami konstrukcji.



#### MALOWANIE

- Podstawa jest malowana odpornym na obciążenia dynamiczne lakierem epoksydowym w temp. 250 stopni C. Daje to wysoką jakość końcową i decyduje o wspaniałej odporności podczas codziennego użytkowania i zabezpiecza przed wpływem warunków atmosferycznych.



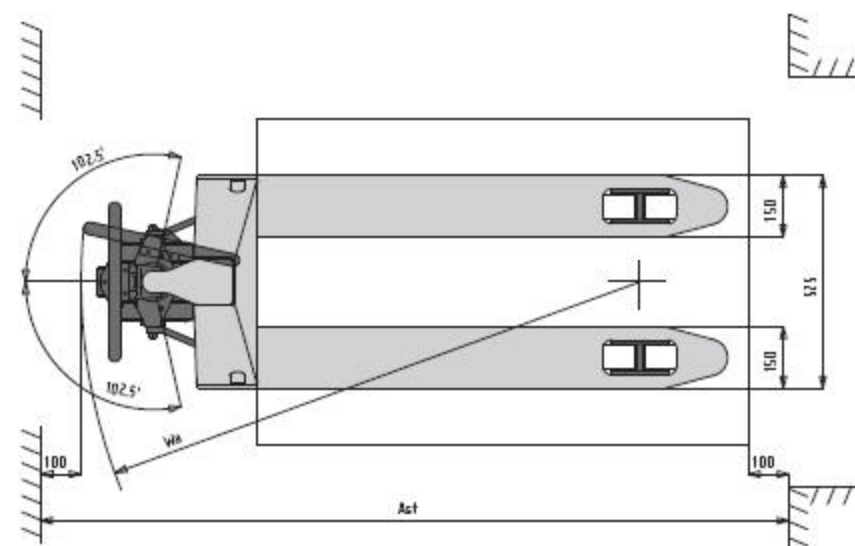
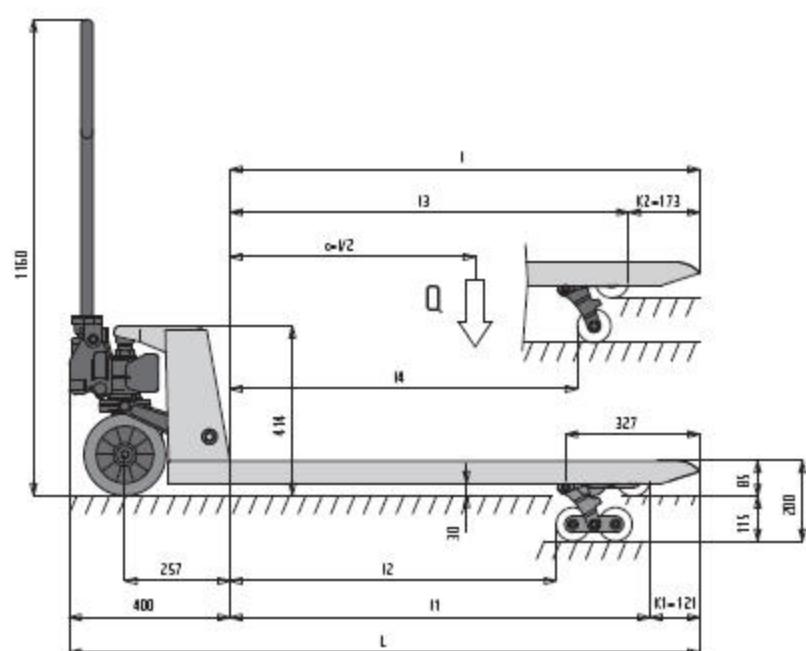
UDŹWIG 2.2 T



KOD		GAC41 DRB000	GAD41 DRB000	GAC01DRB000	GAD01DRB000	GAC21 DRB000	GAD21DRB000
MODEL		22 S2	22 S4	22 S2	22 S4	22 S2	22 S4
UDŹWIG	kg	2200	2200	2200	2200	2200	2200
ROLKI	N°/*	2/N	4/N	2/N	4/N	2/N	4/N
KOŁA	*	NB	NB	NB	NB	NB	NB
<b>WYMIARY</b>							
DŁUGOŚĆ WIDEŁ	mm	1150	1150	800	800	1000	1000
SZEROKOŚĆ WIDEŁ	mm	525	525	525	525	525	525
WYSOKOŚĆ OD PODŁOŻA MIN/MAX	mm	85/200	85/200	85/200	85/200	85/200	85/200
WAGA	kg	63	67	53	57	59	63
<b>OPCJE</b>							
ROLKI POLIURETANOWE	Kod	GZ000500000	GZ000500002	GZ000500000	GZ000500002	GZ000500000	GZ000500002
HAMULEC RĘCZNY	Kod	GZ000500005	GZ000500005	GZ000500005	GZ000500005	GZ000500005	GZ000500005
GUMOWE KOŁO STERUJĄCE	Kod	GZ000500000	GZ000500000	GZ000500000	GZ000500000	GZ000500000	GZ000500000

\* NB=Czarny nylon/Brązowy poliuretan I., N=Czarny Nylon

	mm	800	1000	1150
I	mm	679	879	1029
I1	mm	450	650	800
I2	mm	627	827	977
I3	mm	500	700	850
L	mm	1200	1400	1550
Wa	mm	1019	1218	1367
Asł	mm	1484	1683	1832



Producent zastrzega sobie prawo do wprowadzania zmian w modelach oraz ich cech bez wcześniejszego powiadomienia.